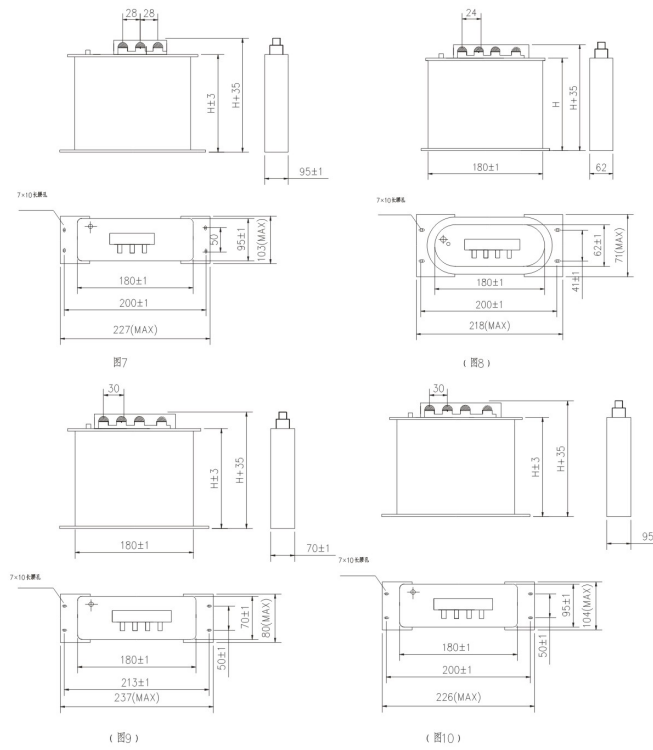
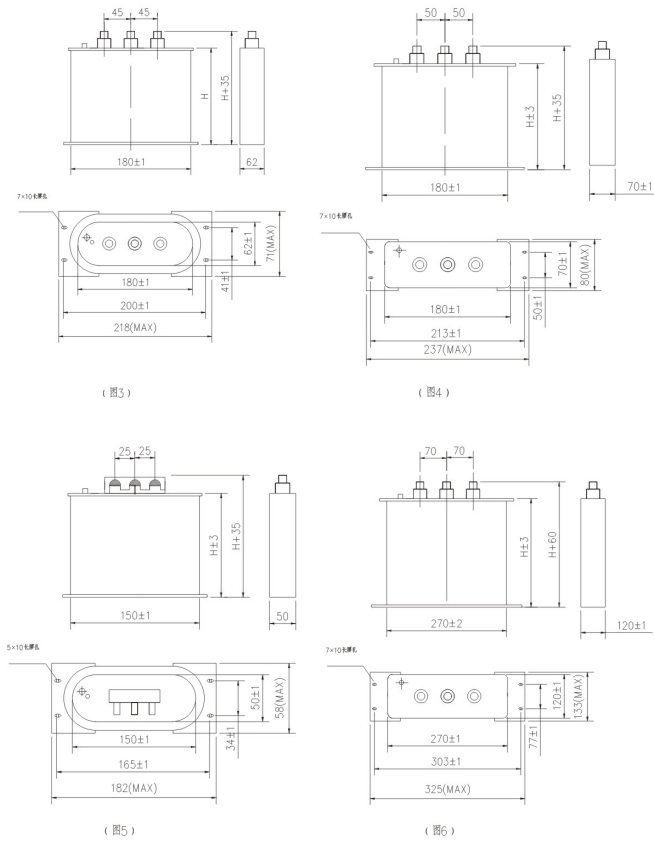
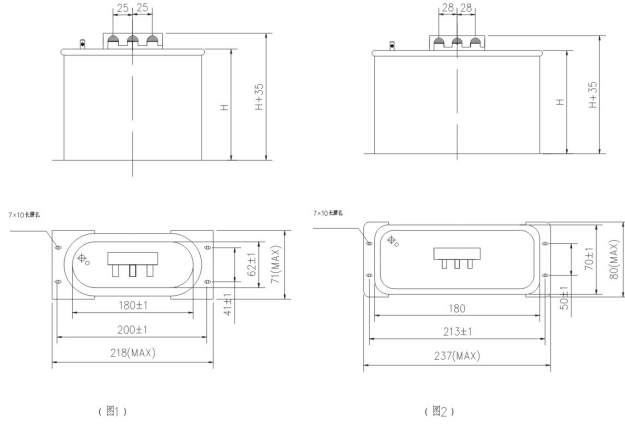


70	0.25-20-3YN	0.25	20	50	1018.8	26.7	270	图9
71	0.25-25-3YN	0.25	25	50	1273.9	33.3	270	图9
72	0.25-30-3YN	0.25	30	50	1528.7	40	270	图10
73	0.28-5-3YN	0.28	5	50	203.1	6	115	图8
74	0.28-10-3YN	0.28	10	50	406.2	11.9	180	图8
75	0.28-15-3YN	0.28	15	50	609.3	17.9	180	图8
76	0.28-20-3YN	0.28	20	50	812.4	23.8	230	图9
77	0.28-25-3YN	0.28	25	50	1015.5	29.8	270	图9
78	0.28-30-3YN	0.28	30	50	1218.6	35.7	270	图9
79	0.3-5-3YN	0.3	5	50	176.9	5.6	115	图8
80	0.3-10-3YN	0.3	10	50	353.9	11.1	180	图8
81	0.3-15-3YN	0.3	15	50	530.8	16.7	230	图9
82	0.3-20-3YN	0.3	20	50	707.7	22.2	270	图9
83	0.3-25-3YN	0.3	25	50	884.6	27.8	330	图9
84	0.3-30-3YN	0.3	30	50	1061.6	33.3	330	图10



锦能电力科技有限公司 地址ADD: 浙江省乐清市磐石镇重石工业区
JINNENG POWER TECHNOLOGY CO.,LTD. 电话TEL: 0577-62841756 传真FAX: 0577-62841757
 全国服务热线: 400-853-1778 Http: //www.chnjn.com



自愈式低电压并联电容器

使用说明书

安装使用产品前, 请阅读说明书并保留备用

浙江锦能电力科技有限公司

1、概述

BSMJ、BCMJ、BZMJ、系列自愈式低电压并联电容器适用于标称电压 1000V 及以下工频交流电力系统中, 作提高功率因数, 减少无功损耗, 改善电压质量之用。

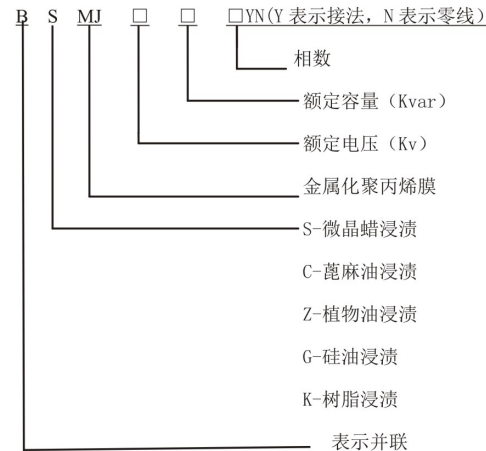
自愈式低电压并联电容器, 采用自愈性能优良的金属化聚丙烯薄膜为固体介质, 采用国际上最先进的生产工艺进行生产, 产品可靠性高, 体积小, 损耗低, 电气性能优良。

产品执行标准: GB/T 12747-2004、IEC60831-1996

2、主要特点

- 2.1、先进的生产设备, 优良的进口原材料, 加上独特的生产工艺, 充分保障了产品的高质量。
- 2.2、独特的设计, 保障了产品能够适应较高的环境温度 and 系统电压波动较大的场所。
- 2.3、内装放电电阻和保险装置。当电容内部压力增大或发生故障时, 保险装置能使其自动脱离电源, 避免事故扩大。

3、型号含义



4、主要技术参数

- 4.1、损耗角正切值: 工频额定电压下低于 0.0012;
- 4.2、电容偏差: 电容器实测值与额定值之差不超过 0~+10%, 三相电容器中的任何两线路端子间测得的电容最大值与最小值之比不大于 1.08;
- 4.3、耐受电压: 极间: 工频 2.15Un、2S;
极对壳: 额定电压 600V 及以下产品施加电压 3.6Kv、5S;
额定电压 600V 及以上产品施加电压 7.2Kv、5S;
- 4.4、最高允许过电压: 1.1Un, 每 24h 中不超过 8h;
- 4.5、最高允许过电流: 1.3In;
- 4.6、自放电特性: 电容器带有放电元件, 能使电容器在断开电源 3min 内, 剩余电压从 $\sqrt{2}U_n$ 降至 75V 或以下;
- 4.7、执行标准: IEC60831-1996, GB/T12747-2004

5、使用须知

- 5.1、运输与保存
 - 5.1.1、电容器运输应尽量在原出厂包装状态下, 搬运时应小心轻放;
 - 5.1.2、电容器应存放在干燥及无腐蚀性气体的室内;
- 5.2、用户验收检验
 - 5.2.1、用户在使用电容器前, 应首先检查铭牌型号是否与所购产品型号相符;
 - 5.2.2、容量检测: 要求按 4.2 执行, 测量时采用相对误差不大于 2% 的仪器进行;
 - 5.2.3、耐受电压试验: 所施加的试验电压为 4.3 条的 75%;
- 5.3、安装运行
 - 5.3.1、电容器安装在室内, 海拔 2000M 以下使用;
 - 5.3.2、使用时周围环境空气温度为 -25~+50℃, 湿度: 小于 85%;

注: 可为用户定制用于低温环境 -40~+50℃ 的产品。

 - 5.3.3、安装场所不应受阳光直射, 不被雨淋湿, 避免尘埃过多及剧烈振动场所, 相互间距离应大于 30mm; 夏季环境温度较高时, 应采用有效措施, 以保证通风散热良好;
 - 5.3.4、安装前必须充分考虑电容器投入后, 所引起的电压升高等因素, 以防电容器在过电压下长期运行;
 - 5.3.5、在安装电容器前, 必须注意检测电压波形和网络特性, 如存在谐波源 (如安装大型整流器、变频器、中频炉等) 的影响, 应按谐波的严重程度, 采取相应的措施加以限制;
 - 5.3.6、电容器与感应电动机并联时, 建议按电容器电流小于电动机空载电流 90% 来选配电容器;
 - 5.3.7、电容器线路端子及接地端子处的接线应尽量使用软铜线, 并保证接触良好, 建议用户定期对电容器接线端子进行检查, 防止接触不良造成电容器以外损坏;
 - 5.3.8、电容器切除与再投入的时间间隔应大于 3min (自放电时间), 否则可能产生很高的过电压, 损坏电容器;
 - 5.3.9、电容器应使用 CJ19 类型投切电容器式交流接触器, 接触器规格按所控制电容器额定电流的 1.5~1.8 倍范围参考确定。

6、定货须知

- 6.1、用户须提供产品额定电压、额定电容、相数等参数。
- 6.2、用户须尽量提供使用场所的一些特性。

7、主要产品型号规格及数据表 (见附表)

注: 1、单相产品外型安装尺寸与同规格三相产品相同;
2、本公司可为用户定做其它规格产品, 如有特殊要求, 请协商订货。

8、外型及安装尺寸

安装说明: (针对外形为图 1、图 2 的产品)
 1、将安装脚平面朝下, 沿外壳底部滚边处插入, 卡接到位。
 2、把装配好安装脚的电容器固定在需要安装的场所。

序号	产品型号	额定电压 (Kv)	额定容量 (Kvar)	额定频率 (Hz)	额定电容 (uf)	额定电流 (A)	外壳高度 H(mm)	外形图号
1	0.4-3-3	0.4	3	50	59.7	4.3	115	图5
2	0.4-4-3	0.4	4	50	79.6	5.8	115	图5
3	0.4-5-3	0.4	5	50	99.5	7.2	115	图5
4	0.4-6-3	0.4	6	50	119	8.7	115	图1
5	0.4-8-3	0.4	8	50	159	11.5	115	图1
6	0.4-10-3	0.4	10	50	199	14.4	180	图1
7	0.4-12-3	0.4	12	50	239	17.3	180	图1
8	0.4-14-3	0.4	14	50	279	20.2	180	图1
9	0.4-15-3	0.4	15	50	299	21.7	180	图1
10	0.4-16-3	0.4	16	50	318	23.1	180	图1
12	0.4-18-3	0.4	18	50	358	26	250	图1
13	0.4-20-3	0.4	20	50	398	28.9	250	图1
14	0.4-22-3	0.4	22	50	438	31.8	230	图2
15	0.4-24-3	0.4	24	50	478	34.6	230	图2
16	0.4-25-3	0.4	25	50	498	36.1	270	图2
17	0.4-28-3	0.4	28	50	557	40.4	270	图2
18	0.4-30-3	0.4	30	50	597	43.3	270	图2
19	0.4-32-3	0.4	32	50	637	46.2	330	图2
20	0.4-40-3	0.4	40	50	796	57.7	330	图7
21	0.4-45-3	0.4	45	50	896	65	230	图6
22	0.4-50-3	0.4	50	50	995	72.2	230	图6
23	0.4-60-3	0.4	60	50	1194	86.6	270	图6
24	0.45-3-3	0.45	3	50	47	3.8	115	图5
25	0.45-4-3	0.45	4	50	63	5.2	115	图5
26	0.45-5-3	0.45	5	50	79	6.4	115	图5

27	0.45-6-3	0.45	6	50	94	7.7	115	图1
28	0.45-8-3	0.45	8	50	126	10.3	115	图1
29	0.45-10-3	0.45	10	50	157	12.8	115	图1
30	0.45-12-3	0.45	12	50	189	15.4	140	图1
31	0.45-14-3	0.45	14	50	220	18	180	图1
32	0.45-15-3	0.45	15	50	236	19.2	180	图1
33	0.45-16-3	0.45	16	50	252	20.5	180	图1
34	0.45-18-3	0.45	18	50	283	23.1	180	图1
35	0.45-20-3	0.45	20	50	315	25.7	180	图1
36	0.45-22-3	0.45	22	50	346	28.3	250	图1
37	0.45-24-3	0.45	24	50	377	30.8	250	图1
38	0.45-25-3	0.45	25	50	393	32.1	250	图1
39	0.45-28-3	0.45	28	50	440	36	230	图2
40	0.45-30-3	0.45	30	50	472	38.5	230	图2
41	0.45-40-3	0.45	40	50	629	51.3	330	图2
42	0.45-50-3	0.45	50	50	786	64.2	330	图7
43	0.45-60-3	0.45	60	50	944	77	230	图6
44	0.48-5-3	0.48	5	50	69.1	6	140	图1
45	0.48-10-3	0.48	10	50	138.2	12	140	图1
46	0.48-15-3	0.48	15	50	207.3	18	180	图1
47	0.48-20-3	0.48	20	50	276.5	24	220	图1
48	0.48-25-3	0.48	25	50	345.6	30	230	图2
49	0.48-30-3	0.48	30	50	414.7	36	270	图2
50	0.48-40-3	0.48	40	50	552.9	48	270	图7
51	0.48-50-3	0.48	50	50	691	60	330	图7
52	0.48-60-3	0.48	60	50	829.4	72	230	图6
53	0.525-10-3	0.525	10	50	115	11	140	图3
54	0.525-12-3	0.525	12	50	139	13.2	180	图3
55	0.525-14-3	0.525	14	50	162	15.4	180	图3
56	0.525-15-3	0.525	15	50	173	16.5	180	图3
57	0.525-20-3	0.525	20	50	231	22	250	图3
58	0.525-25-3	0.525	25	50	289	27.5	230	图4
59	0.525-30-3	0.525	30	50	347	33	270	图4
60	0.525-40-3	0.525	40	50	462	44	330	图4
61	0.525-50-3	0.525	50	50	578	55	230	图6
62	0.525-60-3	0.525	60	50	693	66	230	图6
63	0.69-10-3	0.69	10	50	67	8.4	180	图1
64	0.69-15-3	0.69	15	50	100	12.6	180	图1
65	0.69-20-3	0.69	20	50	134	16.7	250	图1
66	0.69-25-3	0.69	25	50	167	20.9	230	图2
67	0.69-30-3	0.69	30	50	201	25.1	270	图2
68	0.25-10-3YN	0.25	10	50	509.4	13.3	180	图8
69	0.25-15-3YN	0.25	15	50	764.3	20	230	图9