



BSMJ

自愈式低压并联电容器

使用说明书

浙江锦能电力科技有限公司

1、 概述

BSMJ 系列自愈式低电压并联电容器适用于标称电压 1000V 及以下工频交流电力系统中，作提高功率因素，减少无功损耗，改善电压质量之用。

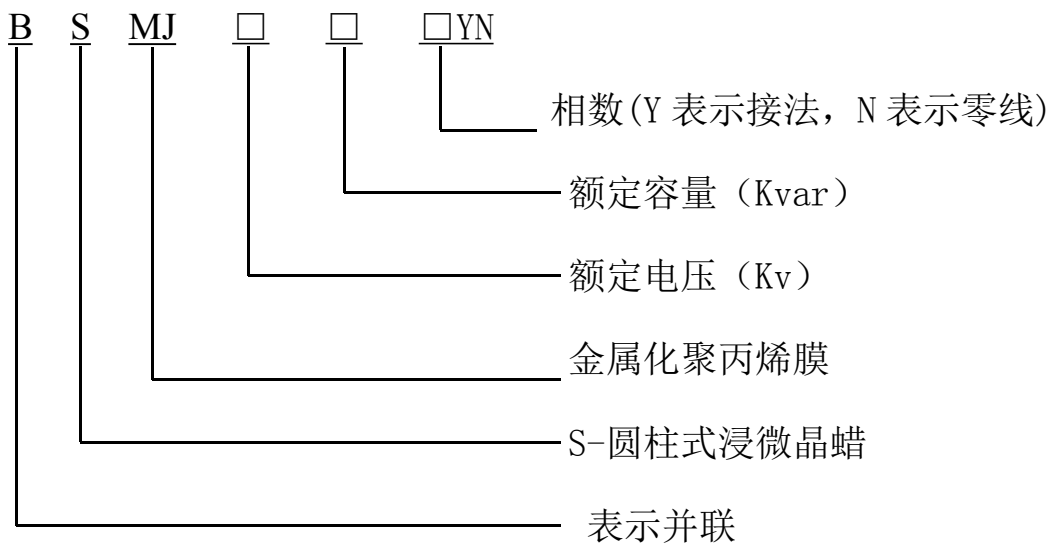
2、 主要特点

2.1、先进的生产设备，优良的进口原材料，加上独特的生产工艺，充分保障了产品的高质量。

2.2、独特的设计，保障了产品能够适应较高的环境温度和系统电压波动较大的场所。

2.3、内装放电电阻和保险装置。当电容内部压力增大或发生故障时，保险装置能使其自动脱离电源，避免事故扩大。

3、 型号含义；



4、 主要技术参数

4.1、损耗角正切值：工频额定电压下低于 0.0012；

4.2、电容偏差：电容器实测值与额定值之差不超过 0~+10%，三相电容器中的任何两线路端子间测得的电容最大值与最小值之比不大于 1.08；

4.3、耐受电压：极间：工频 2.15Un、2S；

极对壳：额定电压 600V 及以下产品施加电压 3.6Kv、5S；

额定电压 600V 及以上产品施加电压 7.2Kv、5S；

4.4、最高允许过电压：1.1Un，每 24h 中不超过 8h；

4.5、最高允许过电流：1.3In；

4.6、自放电特性：电容器带有放电器件，能使电容器在断开电源 3min 内，剩余电压从 $\sqrt{2}U_n$ 降至 75V 或以下；

4.7、执行标准：IEC60831-1996，GB/T12747-2004

5、使用须知

5.1、运输与保存

5.1.1、电容器运输应尽量在原出厂包装状态下，搬运时应小心轻放；

5.1.2、电容器应保存在干燥及无腐蚀性气体的室内；

5.2、用户验收检验

5.2.1、用户在使用电容器前，应首先检查铭牌型号是否与所购产品型号相符；

5.2.2、容量检测：要求按 4.2 执行，测量时采用相对误差不大于 2% 的仪器进行；

5.2.3、耐受电压试验：所施加的试验电压为 4.3 条的 75%；

5.3、安装运行

5.3.1、电容器安装在室内，海拔 2000M 以下使用；

5.3.2、使用时周围环境空气温度为 $-25\sim+50^{\circ}\text{C}$ ，湿度：小于 85%；

注：可为用户定制用于低温环境 $-40\sim+50^{\circ}\text{C}$ 的产品。

5.3.3、安装厂所不应受阳光直射，不被雨淋湿，避免尘埃过多及剧烈振动场所，相互间距离应大于 30mm；夏季环境温度较高时，应采用有效措施，以保证通风散热良好；

5.3.4、安装前必须充分考虑电容器投入后，所引起的电压升高等因素，以防电容器在过电压下长期运行；

5.3.5、在安装电容器前，必须注意检测电压波形和网络特性，如存在谐波源（如安装大型整流器、变频器、中频炉等）的影响，应按谐波的严重程度，采取相应的措施加以限制；

5.3.6、电容器与感应电动机并联时，建议按电容器电流小于电动机空载电流 90%来选配电容器；

5.3.7、电容器线路端子及接地端子处的接线应尽量使用软铜线，并保证接触良好，建议用户定期地对电容器接线端子进行检查，防止接触不良造成电容器以外损坏；

5.3.8、电容器切除与再投入的时间间隔应大于 3min（自放电时间），否则可能产生很高的过电压，损坏电容器；

5.3.9、电容器应使用 CJ19 类型投切电容器式交流接触器，接触器规格按所控制电容器额定电流的 1.5~1.8 倍范围参考确定。

6、定货须知

6.1、用户须提供产品额定电压、额定电容、相数等参数。

6.2、用户须尽量提供使用场所的一些特性。

7、主要产品型号规格及数据表（见附表）

注：1、单相产品外型安装尺寸与同规格三相产品相同；

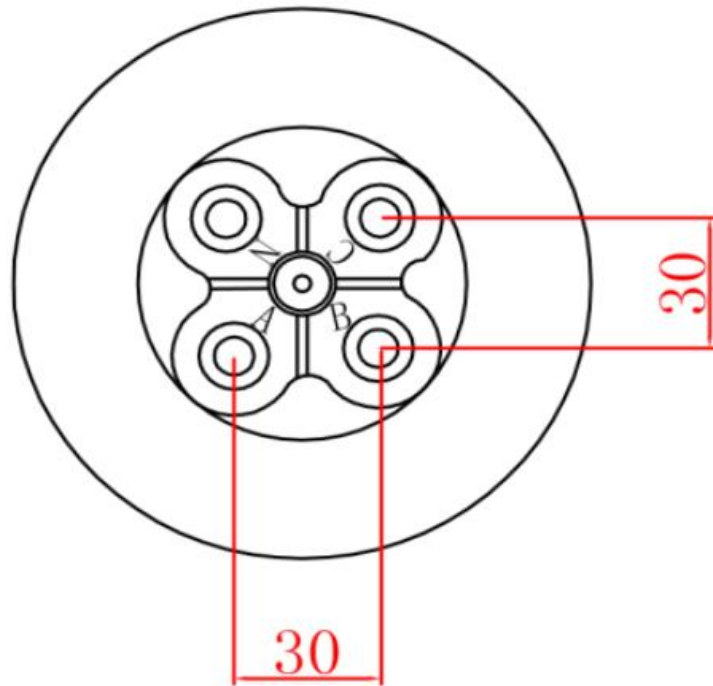
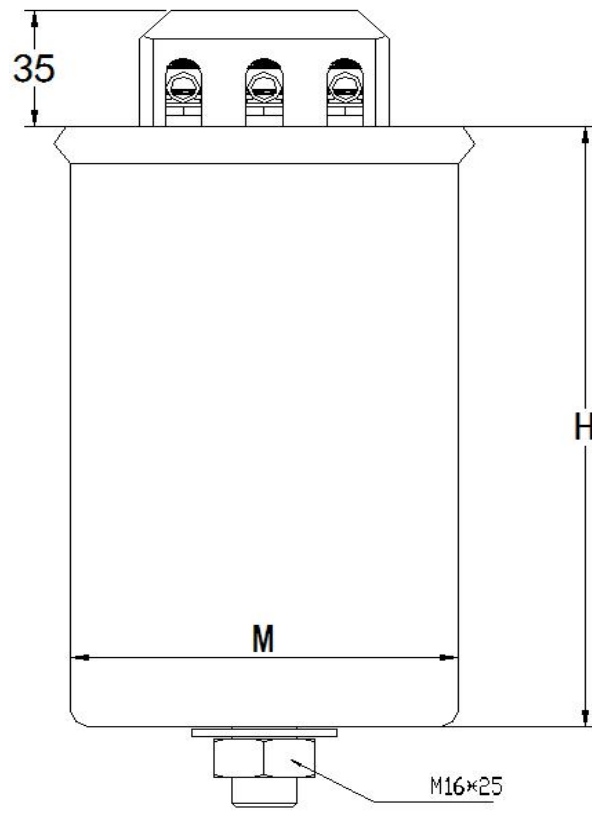
2、本公司可为用户定做其它规格产品，如有特殊要求，请协商订货。

1、 8、外型及安装尺寸

序号	产品型号 BSMJ	外壳外径 M (mm)	外壳高度 H(mm)	底部安装螺柱
0	0.4-5-3	76	240	M12
1	0.4-10-3	86	240	M12
2	0.4-12.5-3	96	240	M16
3	0.4-14-3	96	240	M16
4	0.4-15-3	96	240	M16
5	0.4-16-3	106	240	M16
6	0.4-18-3	96	280	M16
7	0.4-20-3	106	280	M16
8	0.4-25-3	116	280	M16
9	0.4-30-3	116	280	M16
10	0.45-5-3	76	240	M12
11	0.45-10-3	76	240	M12
12	0.45-12.5-3	86	240	M12
13	0.45-14-3	86	240	M12

14	0.45-15-3	96	240	M12
15	0.45-16-3	96	240	M16
16	0.45-18-3	96	240	M16
17	0.45-20-3	106	240	M16
18	0.45-25-3	106	280	M16
19	0.45-30-3	116	240	M16
20	0.45-40-3	136	290	M16
21	0.48-5-3	76	240	M12
22	0.48-10-3	76	280	M12
23	0.48-15-3	86	280	M12
24	0.48-20-3	96	280	M16
25	0.48-25-3	106	280	M16
26	0.48-30-3	116	280	M16
27	0.48-40-3	136	290	M16
28	0.525-5-3	76	240	M12
29	0.525-10-3	76	280	M12
30	0.525-15-3	86	280	M12
31	0.525-20-3	96	280	M16
32	0.525-25-3	106	280	M16
33	0.525-30-3	116	280	M16
34	0.525-40-3	136	290	M16
35	0.25-5-3YN	96	240	M16

36	0.25-10-3YN	96	240	M16
37	0.25-15-3YN	106	240	M16
38	0.25-20-3YN	116	240	M16
39	0.25-25-3YN	116	280	M16
40	0.25-30-3YN	136	290	M16
41	0.25-5-3YN	96	240	M16
42	0.28-10-3YN	96	240	M16
43	0.28-15-3YN	96	240	M16
44	0.28-20-3YN	96	280	M16
45	0.28-25-3YN	106	280	M16
46	0.28-30-3YN	116	280	M16
47	0.3-5-3YN	96	240	M16
48	0.3-10-3YN	96	240	M16
49	0.3-15-3YN	96	280	M16
50	0.3-20-3YN	106	280	M16
51	0.3-25-3YN	116	280	M16
52	0.3-30-3YN	136	290	M16



浙江锦能电力科技有限公司

全国免费销售热线：**400-853-1778**

传真：0577-62841757

网址：www.jndrq.com

地址：浙江省乐清市磐石镇重石工业区