

CHNJN 锦能电力

合格证

名称: 电容器专用串联电抗器

型号: CKSG系列

本产品执行GB/T14048.4标准, 经检验合格, 准予出厂。

检验员: 检验5

检验日期: 见产品或包装

锦能电力科技有限公司  
JINNENG POWER TECHNOLOGY CO.,LTD.

用户使用手册



CHNJN 锦能电力

CHNJN

锦能电力科技有限公司  
JINNENG POWER TECHNOLOGY CO.,LTD. 地址: 浙江省乐清市磐石镇磨石工业区  
电话: 0577-62841756 传真: 0577-62841757  
全国服务热线: 400-855-1778 Http: //www.chnjn.com

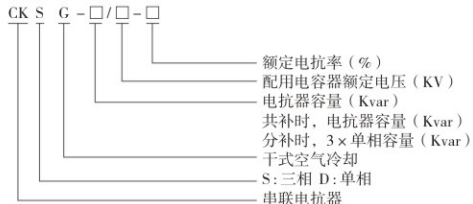


CKSG系列电容器专用串联电抗器  
使用说明书

1、用途

干式铁芯串联电抗器用于低压无功补偿柜中, 与电容器相串联, 当低压电网中有大量整流、变流装置等谐波源时, 其产生的高次谐波会严重危害主变及其他电器设备的安全运行。电抗器与电容器相串联后, 能有效地吸收电网谐波, 改善系统的电压波形, 提高系统的功率因数, 并能有效地抑制合闸涌流及操作过电压, 有效地保护了电容器。

2、型号及含义



3、使用环境

- 3.1 海拔高度不超过2000米;
- 3.2 运行温度-25℃~45℃, 相对湿度不超过90%;
- 3.3 周围无有害气体, 无易燃易爆物品;
- 3.4 周围应有良好的通风条件, 如: 装在柜内, 应加装通风设备;

4、主要性能参数

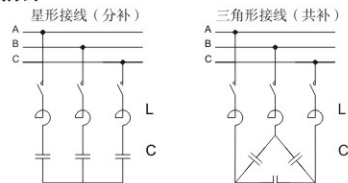
- 4.1 可用于400V、660V系统;
- 4.2 电抗率的种类: 6%、7%、12%、14%;
- 4.3 额定绝缘水平3kV/min;
- 4.4 电抗器各部位的温升限值: 铁芯不超过85K, 线圈温升不超过95K;

- 4.5 电抗器噪音不大于50dB;
- 4.6 电抗器能在工频电流不大于1.35倍额定电流下长期运行;
- 4.7 电抗器电感值偏差<+5%;
- 4.8 绝缘等级: F级。

5、结构特点

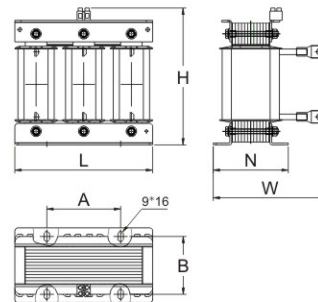
- 5.1 该电抗器分为三相和单相两种, 均为铁芯干式。
- 5.2 铁芯采用优质低损耗进口冷轧取向硅钢片, 芯柱由多个气隙分成均匀小段, 气隙采用环氧层压玻璃布板作间隔, 以保证电抗气隙在运行过程中不发生变化。
- 5.3 线圈采用F级漆包扁线绕制, 排列紧密且均匀, 外表不包绝缘层, 具有极佳的美感且有较好的散热性能。
- 5.4 电抗器的线圈和铁芯组装成一体后经过预烘→真空浸漆→热烘固化这一工艺流程, 采用H级浸渍漆, 使电抗器的线圈和铁芯牢固地结合在一起, 不但大大减小了运行时的噪音, 而且具有极高的耐热等级, 可确保电抗器在高温下亦能安全地无噪音地运行。
- 5.5 电抗器芯柱部分紧固件采用无磁性材料, 确保电抗器具有较高的品质因数和较低的温升, 确保具有较好的滤波效果。
- 5.6 外露部件均采取了防腐化处理, 引出端子采用冷压铜管端子。
- 5.7 该电抗器与国内同类产品相比具有体积小、重量轻、外观美等优点, 可与国外知名品牌相媲美。

6、接线方式



注: 电抗器温控需接入到交流接触器或复合开关控制电路中。

7、外形及安装尺寸示意图



常用规格外形及安装尺寸表

型号/相线	匹配电容量kvar	外形尺寸 (mm)				安装尺寸 (mm)	
		长L	宽W	高H	底角宽N	A	B
CKSG-1.050.45-7%	15	200	170	190	105	110	75
CKSG-1.400.45-7%	20	200	170	190	115	110	90
CKSG-1.750.45-7%	25	200	195	200	130	110	105
CKSG-2.100.45-7%	30	200	195	200	130	110	105
CKSG-2.800.45-7%	40	230	180	225	120	120	95
CKSG-3.500.45-7%	50	240	190	225	130	130	105
CKSG-1.050.48-7%	15	200	170	190	105	110	75
CKSG-1.400.48-7%	20	200	170	190	115	110	90
CKSG-1.750.48-7%	25	200	195	200	130	110	105
CKSG-2.100.48-7%	30	200	195	200	130	110	105
CKSG-2.800.48-7%	40	230	180	225	120	120	95

续上表

型号/相线	匹配电容量kvar	外形尺寸 (mm)				安装尺寸 (mm)	
		长L	宽W	高H	底角宽N	A	B
CKSG-3.500.48-7%	50	240	190	225	130	130	105
CKSG-4.200.48-7%	60	240	205	235	135	130	105
CKSG-1.400.525-14%	10	200	175	190	110	110	85
CKSG-2.100.525-14%	15	200	195	200	130	110	105
CKSG-2.800.525-14%	20	240	205	235	135	130	110
CKSG-3.500.525-14%	25	240	205	235	135	130	110
CKSG-4.200.525-14%	30	240	205	275	135	130	110
CKSG-5.600.525-14%	40	250	205	275	135	130	130
CKSG-7.000.525-14%	50	280	225	300	155	130	130

8、订货须知

- 8.1 电抗器的电抗率需根据电网的谐波情况而定;
- 8.2 订货时, 标明型号+备注信息 (出线方式、铝线还是铜线等)  
【例如: 配共补电容BSMJ0.48-30-3的电抗器, 订货CKSG-2.1/0.48-7%铝线+ (水平出线、上部端子出线、其他出线)】  
【例如: 配分补电容BSMJ0.28-30-3YN的电抗器, 订货CKSG-3\*0.7/0.28-7%铝线+ (水平出线、上部端子出线、其他出线)】
- 8.3 如需特殊规格电抗器, 可根据客户要求定制特殊规格的电抗器。

9、常见故障及其排除方法

故障	噪音太大、温升过高
造成故障原因	1.系统谐波严重超标; 电抗率选择不正确;
排除方法	1.谐波严重超标时, 建议进行滤波措施; 电抗器的电抗率选为抑制系统的最低次谐波;